

 Palfinger Platforms Italy s.r.l.	ALLEGATI	Sezione	A
		Foglio	01
		Revisione	
		Data Rev.	

A.1 Dati tecnici e dimensioni di ingombro

A.1.1 – Dati tecnici

• Generali

Comandi	idraulici
Braccio telescopico	a estensione idraulica
Braccio articolato	a doppia sezione
Altezza massima di lavoro	m 19,8
Altezza massima pianale piattaforma di lavoro	m 17,8
Sbraccio massimo di lavoro	m 8,4
Sbraccio massimo a bordo piattaforma di lavoro	m 7,5
Angolo braccio telescopico	° -25 / +80
Stabilizzatori	a discesa idraulica
Reazione massima sullo stabilizzatore	daN 2200
Rotazione sovrastruttura	° 370
Presa di forza	elettrica
Pompa	a ingranaggi
Capacità serbatoio olio	l 36
Pressione impianto idraulico	bar 220
Tensione impianto elettrico	v 12
Forza manuale massima	daN 40
Massa complessiva ammissibile del veicolo (P.T.T.)	Kg 3500

• Propulsione

Motore endotermico automezzo	(vedi manuale istruzioni del costruttore dell'automezzo)
------------------------------	--

• Piattaforma di lavoro (in alluminio)

Portata piano calpestabile	- kg 200 - kg 230 (a richiesta)
Operatori	nr. 2
Dimensioni	mm 1400 x 840 mm 1100 in altezza
Livellamento	Idraulico in circuito chiuso
Rotazione	° 180 (90 dx - 90 sx)
Isolamento elettrico	- Non isolata - v 1000 (a richiesta)

 Palfinger Platforms Italy s.r.l.	ALLEGATI	Sezione	A
		Foglio	02
		Revisione	
		Data Rev.	

- **Utilizzo idrico o pneumatico**

Raccordi di connessione	1/4" GAS
Pressione massima aria	bar 150

- **Utilizzi elettrici**

Presca di corrente per elettroutensili

Tensione massima	v 230 - A 16
Assorbimento massimo	kw 2

Cavo di prolunga (non compreso nella fornitura)

Tipo	F47 doppio isolamento
Sezione	mm ² 3x2,5
Presca cavo	A 16
Spina cavo	A 16

Cavo di massa (non compreso nella fornitura)

Tipo	FROR antifiamma
Sezione	mm ² 50

Fari di lavoro

Tipo	
Tensione	v 12
Assorbimento massimo	

PALFINGER

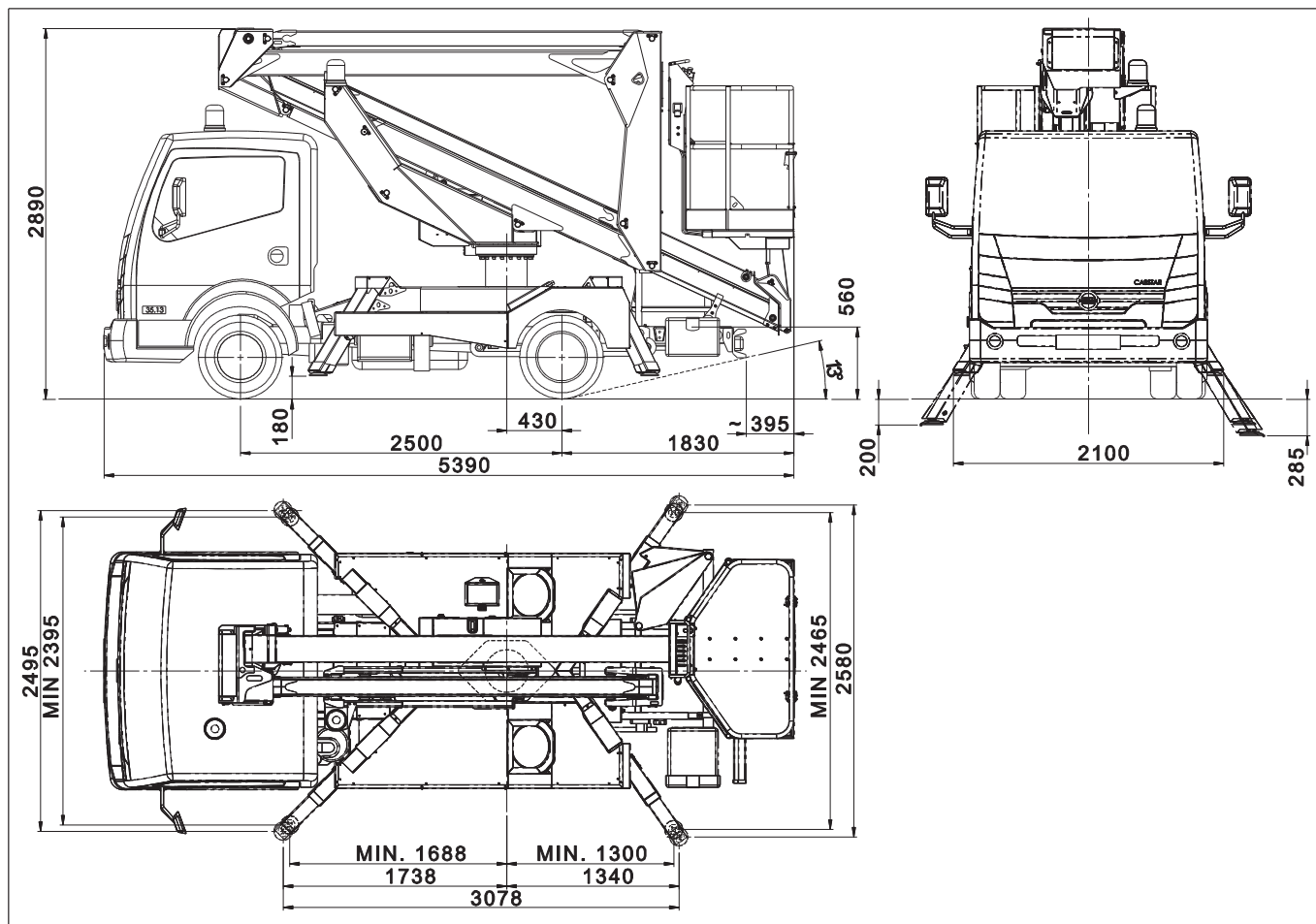
Palfinger Platforms Italy s.r.l.

ALLEGATI

Sezione	A
Foglio	03
Revisione	
Data Rev.	

A.1.2 – Dimensioni di ingombro

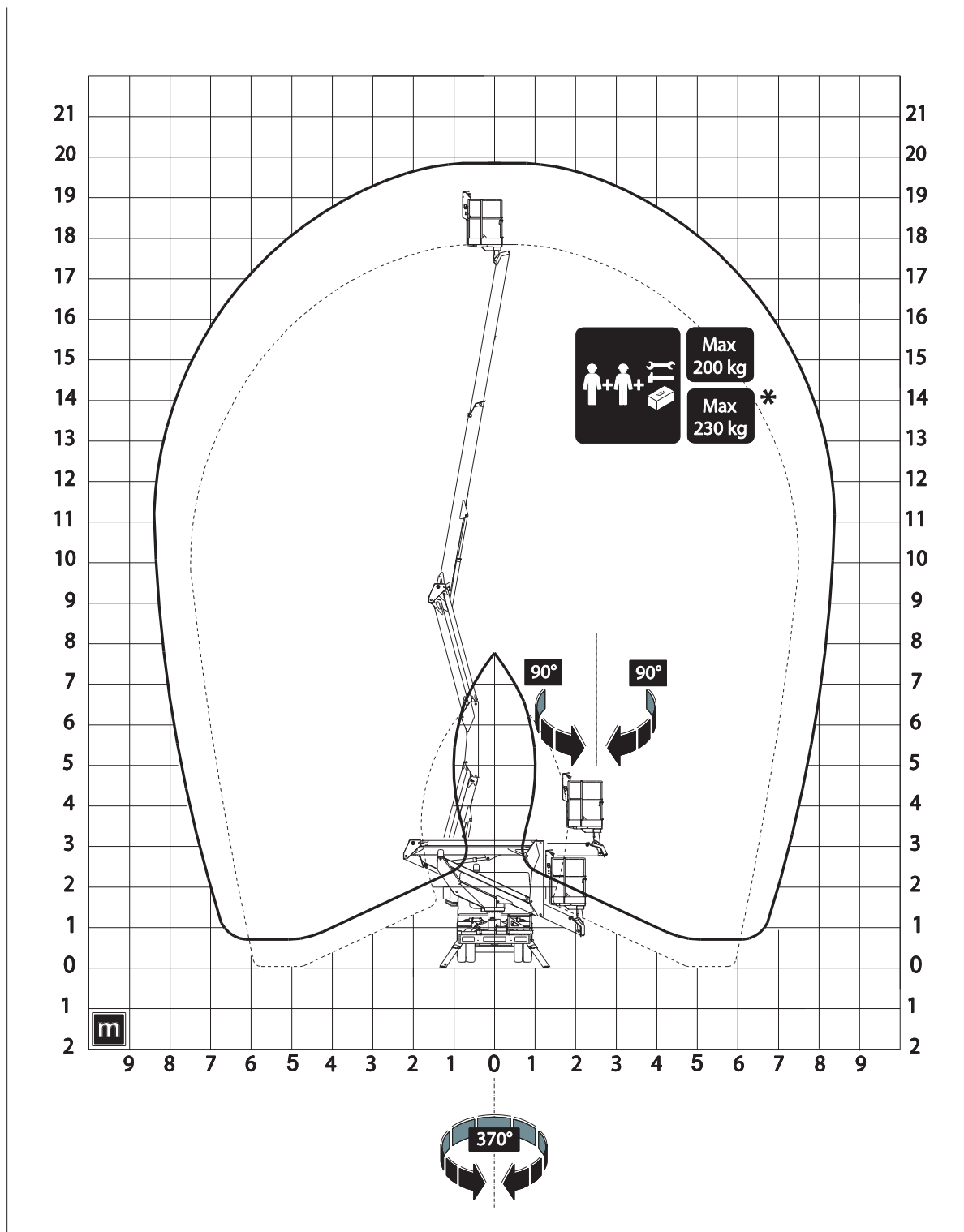
- Dimensioni di ingombro su NISSAN CABSTAR 35 (passo = 2500 mm)



Sezione	A
Foglio	04
Revisione	
Data Rev.	

A.2 Area di lavoro

Diagramma area di lavoro

*** Informazione:**

Questa portata è possibile solo con la presenza del limitatore di carico sulla piattaforma di lavoro (vedi "accessori").